

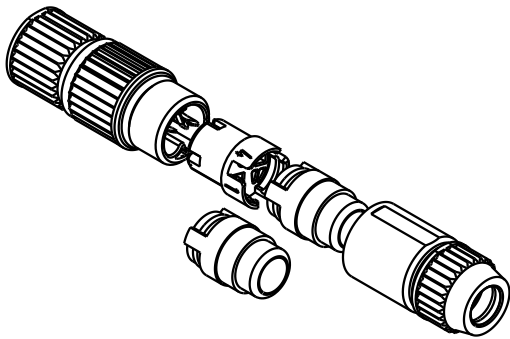
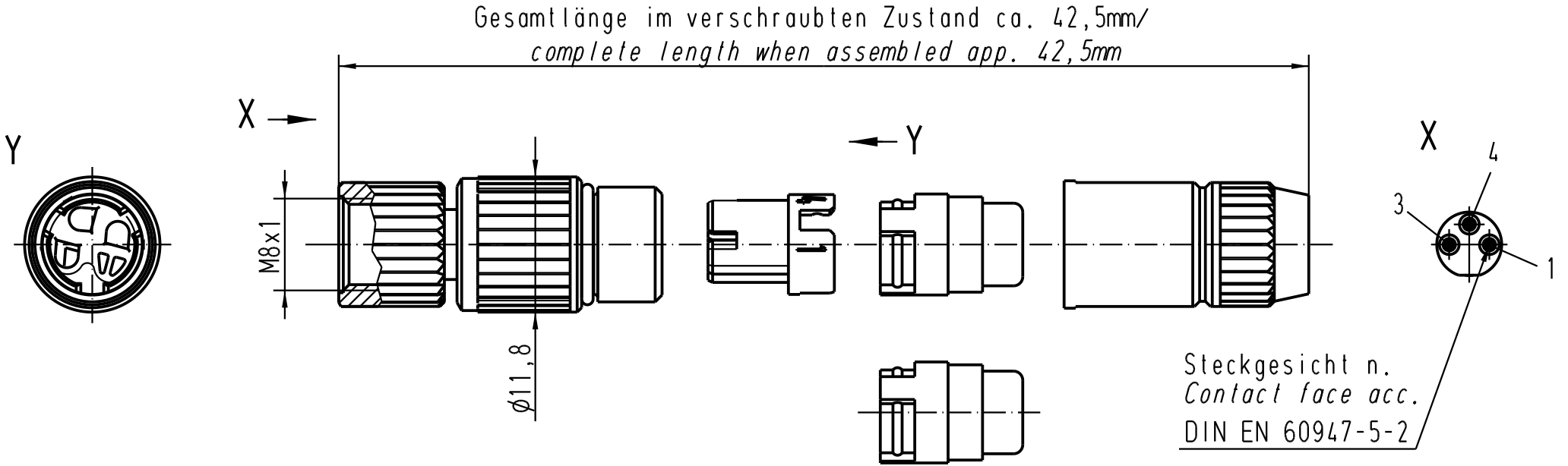
5

4

3

2

1



All Dimensions in mm Original Size DIN A 4			Techn. Character.			Nicht tolerierte Masse/ Free size tolerances		
				Dat.	Name	Massstab/ Scale		Rundsteckverbinder/ Circular connector M8S 3polig Buchse M8S 3poles female
			Detail.	01.08.03	DY	2:1		
411307	28.10.04	DY	Insp.		Well			
410972	30.03.04	DY	Stand.					
410921	09.03.04	DY						
410229			HARTING Electric GmbH & Co. KG D-32339 Espelkamp					TB 21 02 151 2305
Mod.	Dat.	Name				Sub.		Blatt/ page

D

C

B

A